

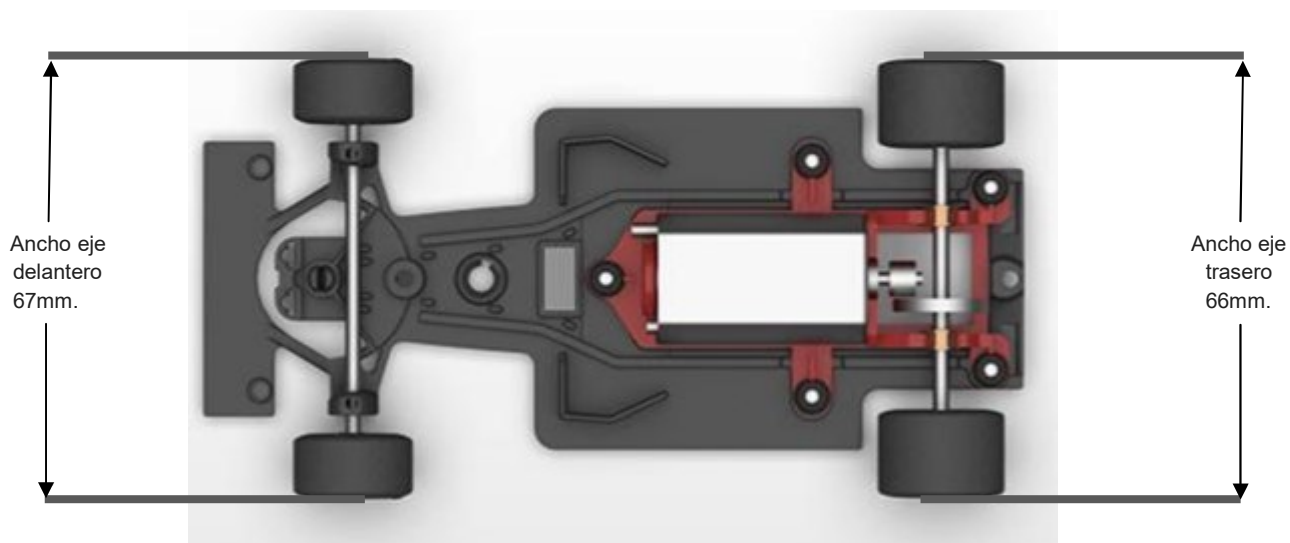
Ficha Formula 86/89



Peso Carrocería: 10,50 gr.

Peso de chasis montado sin neumáticos traseros 57.8gr.

Peso de coche en orden de marcha: 73.55gr.



-Eje trasero 66mm.

-Eje delantero 67mm.

-Eje delantero apoyado en placa de verificación.



Ojo fijarse que estén espaciadores de plástico y que apoyen las ruedas delanteras en la placa de verificación.

